

意匠登録証

(CERTIFICATE OF DESIGN REGISTRATION)

登録第1626830号

(REGISTRATION NUMBER)

意匠に係る物品
(ARTICLE TO WHICH THE DESIGN IS APPLIED)

安全壁付き車両

意匠権者
(OWNER OF THE DESIGN RIGHT)

アメリカ合衆国 80401 コロラド州, ゴールデン, ジェネシー トレイル ロード 24918
国籍・地域 アメリカ合衆国
コンカテン, インク.

意匠の創作をした者
(CREATOR OF THE DESIGN)

ケビン ケー, グロエネウエック
タイラー グロエネウエック

出願番号
(APPLICATION NUMBER)

意願2018-010818

出願日
(FILING DATE)

平成30年 5月17日(May 17, 2018)

登録日
(REGISTRATION DATE)

平成31年 2月22日(February 22, 2019)

この意匠は、登録するものと確定し、意匠原簿に登録されたことを証する。
(THIS IS TO CERTIFY THAT THE DESIGN IS REGISTERED ON THE REGISTER OF THE JAPAN PATENT OFFICE.)

平成31年 2月22日(February 22, 2019)

特許庁長官
(COMMISSIONER, JAPAN PATENT OFFICE)

宗像直子



(19) 【発行国・地域】日本国特許庁(JP)

(45) 【発行日】平成31年3月18日(2019.3.18)

(12) 【公報種別】意匠公報(S)

(11) 【登録番号】意匠登録第1626830号(D1626830)

(24) 【登録日】平成31年2月22日(2019.2.22)

(54) 【意匠に係る物品】安全壁付き車両

(52) 【意匠分類】G2-200

(51) 【国際意匠分類】Loc(11)Cl.12-13

(21) 【出願番号】意願2018-10818(D2018-10818)

(22) 【出願日】平成30年5月17日(2018.5.17)

(72) 【創作者】

【氏名】ケビン ケー. グロエネウェッグ

【住所又は居所】アメリカ合衆国 80401 コロラド州, ゴールデン, ジェネシー トレイル ロード 24918

(72) 【創作者】

【氏名】タイラー グロエネウェッグ

【住所又は居所】アメリカ合衆国 80401 コロラド州, ゴールデン, ジェネシー トレイル ロード 24918

(73) 【意匠権者】

【識別番号】518174307

【氏名又は名称】コンカテン, インク.

【氏名又は名称原語表記】Concaten, Inc.

【住所又は居所】アメリカ合衆国 80401 コロラド州, ゴールデン, ジェネシー トレイル ロード 24918

(74) 【代理人】

【識別番号】100107364

【弁理士】

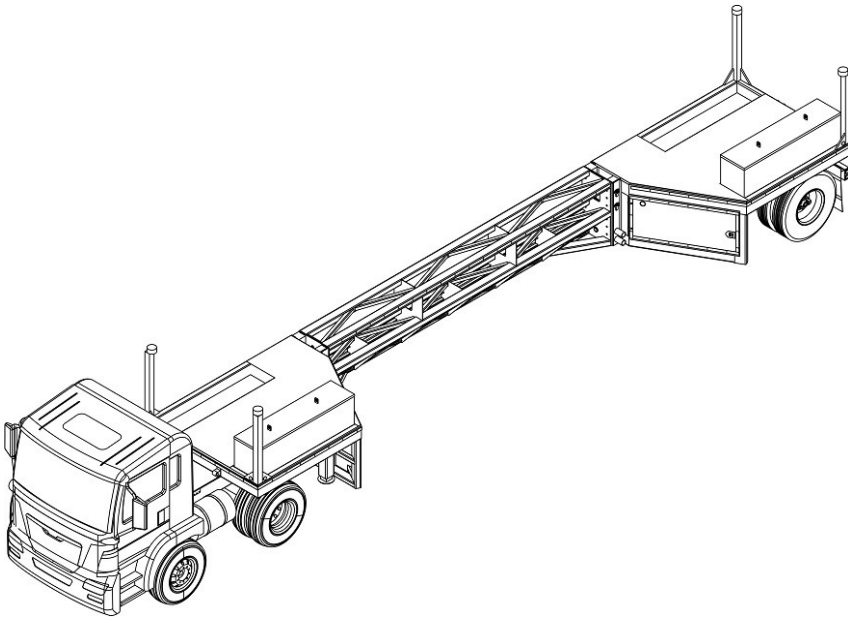
【氏名又は名称】斉藤 達也

【審査官】加藤 真珠

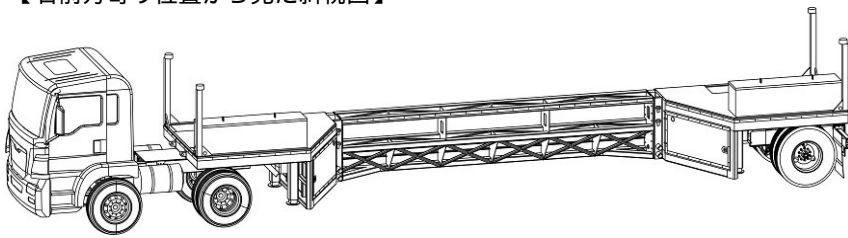
(55) 【意匠に係る物品の説明】本物品は、安全壁付き車両であり、例えば、道路工事の作業者の周囲に配置され、作業者を外部からの侵入物から保護する。本物品は、前方の駆動部と、後方の従動部と、これらの相互間に配置された安全壁とを備える。駆動部は、トラクタ(トラクタヘッド)として構成されており、駆動力源及び車輪を備える。従動部は、車輪を備える。駆動部の駆動力によって安全壁を所望の位置に移動させることができる。

【図面】

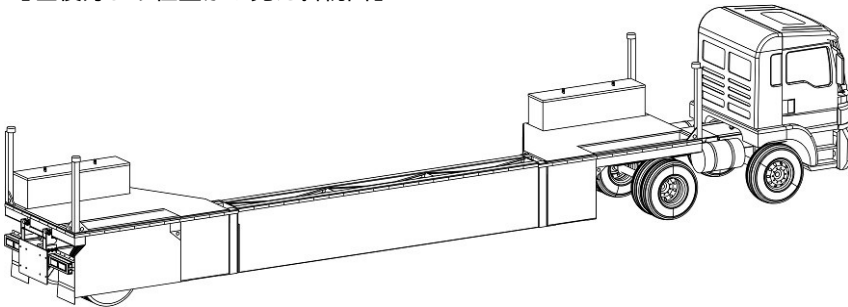
【右前方上方寄り位置から見た斜視図】



【右前方寄り位置から見た斜視図】



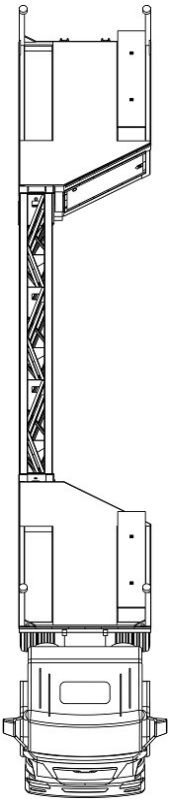
【左後方より位置から見た斜視図】



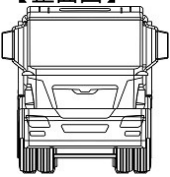
【上方正面寄り位置から見た斜視図】

(3)

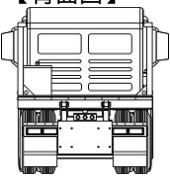
意匠登録 1 6 2 6 8 3 0



【正面図】



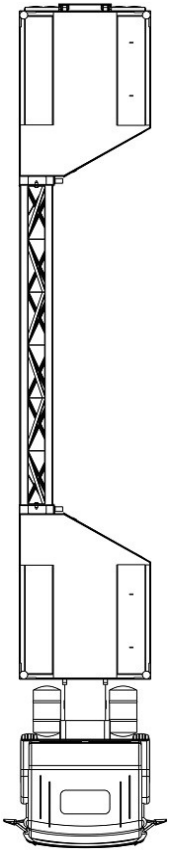
【背面図】



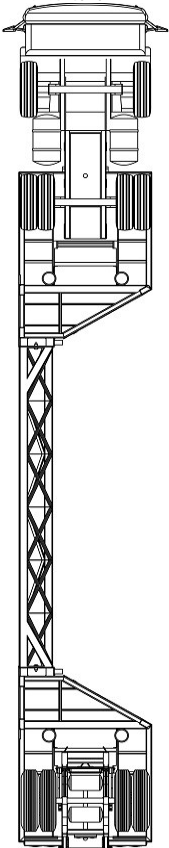
【平面図】

(4)

意匠登録 1 6 2 6 8 3 0



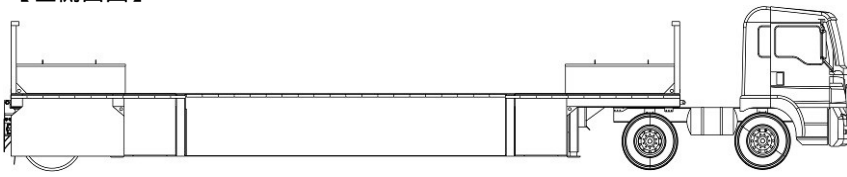
【底面図】



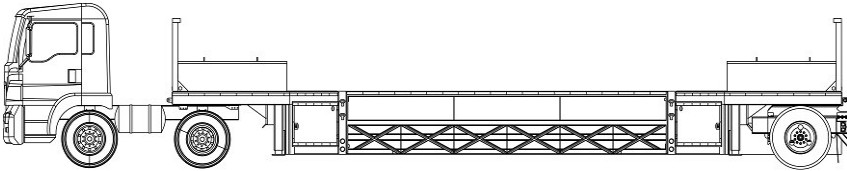
(5)

意匠登録 1 6 2 6 8 3 0

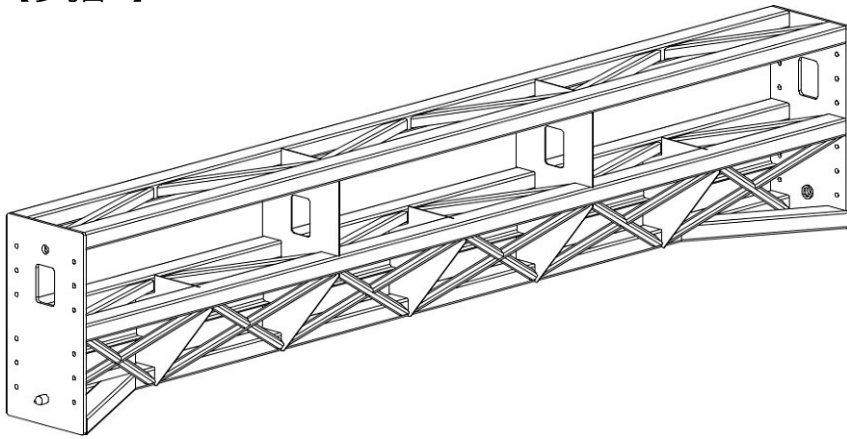
【左側面図】



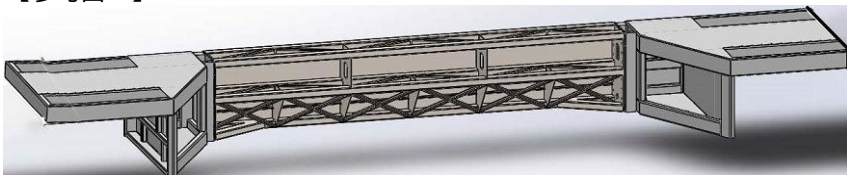
【右側面図】



【参考図 1】



【参考図 2】





意匠登録証

(CERTIFICATE OF DESIGN REGISTRATION)

登録第1631123号
(REGISTRATION NUMBER)

意匠に係る物品
(ARTICLE TO WHICH THE DESIGN IS APPLIED)

移動式障壁

意匠権者
(OWNER OF THE DESIGN RIGHT)

アメリカ合衆国 80401 コロラド州, ゴールデン, ジェネシー トレイル ロード 24918
国籍・地域 アメリカ合衆国
コンカテン, インク.

意匠の創作をした者
(CREATOR OF THE DESIGN)

ケビン ケー, グロエネウェック
タイラー グロエネウェック

出願番号
(APPLICATION NUMBER)

意願2018-019909

出願日
(FILING DATE)

平成30年 9月12日(September 12, 2018)

登録日
(REGISTRATION DATE)

平成31年 4月12日(April 12, 2019)

この意匠は、登録するものと確定し、意匠原簿に登録されたことを証する。
(THIS IS TO CERTIFY THAT THE DESIGN IS REGISTERED ON THE REGISTER OF THE JAPAN PATENT OFFICE.)

平成31年 4月12日(April 12, 2019)

特許庁長官
(COMMISSIONER, JAPAN PATENT OFFICE)

宗像直子



- (19) 【発行国・地域】日本国特許庁 (JP)
(45) 【発行日】令和1年5月13日 (2019. 5. 13)
(12) 【公報種別】意匠公報 (S)
(11) 【登録番号】意匠登録第1631123号 (D1631123)
(24) 【登録日】平成31年4月12日 (2019. 4. 12)
(54) 【意匠に係る物品】移動式障壁
(52) 【意匠分類】L3-500
(51) 【国際意匠分類】Loc(11)Cl. 25-02
(21) 【出願番号】意願2018-19909 (D2018-19909)
(22) 【出願日】平成30年9月12日 (2018. 9. 12)
(72) 【創作者】

【氏名】ケビン ケー. グロエネウエッグ

【住所又は居所】アメリカ合衆国 80401 コロラド州, ゴールデン, ジェネシー トレイル ロード 24918

(72) 【創作者】

【氏名】タイラー グロエネウエッグ

【住所又は居所】アメリカ合衆国 80401 コロラド州, ゴールデン, ジェネシー トレイル ロード 24918

(73) 【意匠権者】

【識別番号】518174307

【氏名又は名称】コンカテン, インク.

【氏名又は名称原語表記】Concaten, Inc.

【住所又は居所】アメリカ合衆国 80401 コロラド州, ゴールデン, ジェネシー トレイル ロード 24918

(74) 【代理人】

【識別番号】100107364

【弁理士】

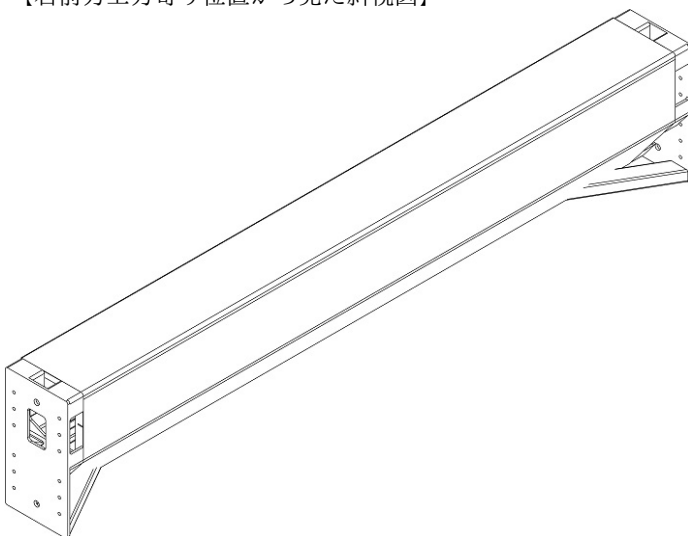
【氏名又は名称】齊藤 達也

【審査官】上島 靖範

(55) 【意匠に係る物品の説明】本物品は、移動式障壁であり、例えば、道路工事の作業者の周囲に配置され、作業者を外部からの侵入物から保護する。本物品は、その側壁の一部が傾斜しており、その内部は中空になっている。

【図面】

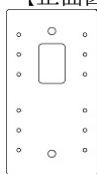
【右前方上方寄り位置から見た斜視図】



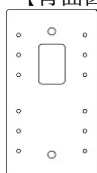
(2)

意匠登録1631123

【正面図】



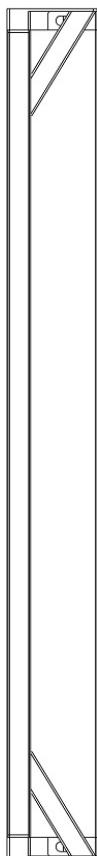
【背面図】



【平面図】



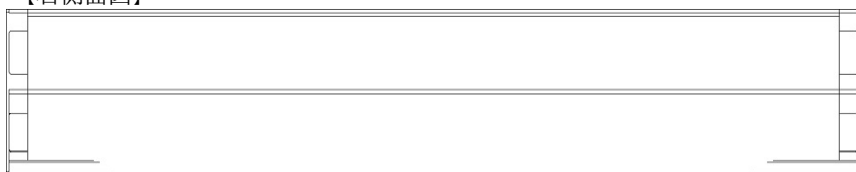
【底面図】



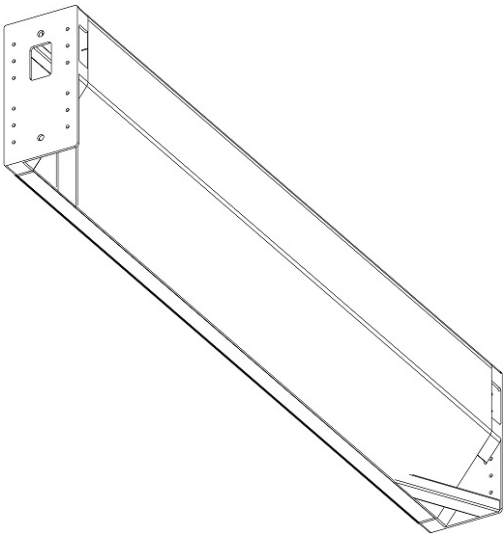
【左側面図】



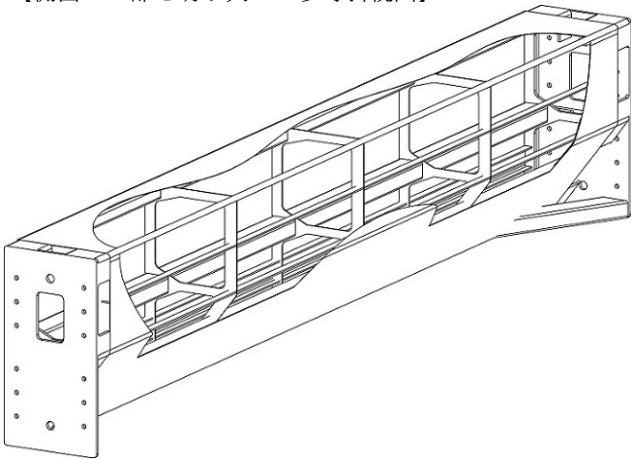
【右側面図】



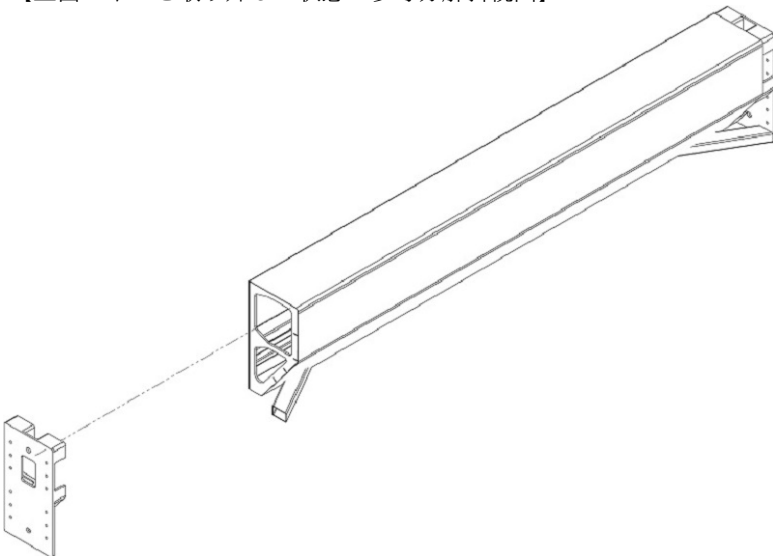
【右前方下方寄り位置から見た斜視図】



【側面の一部を切り欠いた参考斜視図】



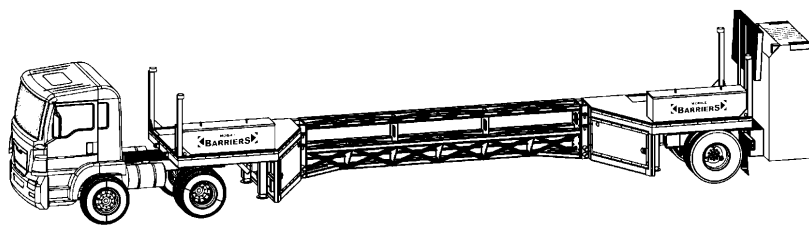
【正面パネルを取り外した状態の参考分解斜視図】



【参考斜視図】

(5)

意匠登録1631123





意匠登録証
(CERTIFICATE OF DESIGN REGISTRATION)

登録第1641100号
(REGISTRATION NUMBER)

本意匠の意匠権
(PRINCIPAL DESIGN)

登録第1626830号

意匠に係る物品
(ARTICLE TO WHICH THE DESIGN IS APPLIED)

安全壁付き車両

意匠権者
(OWNER OF THE DESIGN RIGHT)

アメリカ合衆国 80401 コロラド州, ゴールデン, ジェネシー トレイル ロード 24918
国籍・地域 アメリカ合衆国
コンカテン, インク.

意匠の創作をした者
(CREATOR OF THE DESIGN)

ケビン ケー, グロエネウェック
タイラー グロエネウェック

出願番号
(APPLICATION NUMBER)

意願2018-019383

出願日
(FILING DATE)

平成30年 9月 5日 (September 5, 2018)

登録日
(REGISTRATION DATE)

令和 1年 8月16日 (August 16, 2019)

この意匠は、登録するものと確定し、意匠原簿に登録されたことを証する。
(THIS IS TO CERTIFY THAT THE DESIGN IS REGISTERED ON THE REGISTER OF THE JAPAN PATENT OFFICE.)

令和 1年 8月16日 (August 16, 2019)

特許庁長官
(COMMISSIONER, JAPAN PATENT OFFICE)

松永 明



(1 9) 【発行国・地域】日本国特許庁 (J P)

(4 5) 【発行日】令和1年9月9日 (2 0 1 9 . 9 . 9)

(1 2) 【公報種別】意匠公報 (S)

(1 1) 【登録番号】意匠登録第1641100号 (D 1 6 4 1 1 0 0)

(2 4) 【登録日】令和1年8月16日 (2 0 1 9 . 8 . 1 6)

(5 4) 【意匠に係る物品】安全壁付き車両

【本意匠の意匠登録番号】意匠登録第1626830号 (D 1 6 2 6 8 3 0)

(5 2) 【意匠分類】G 2 - 2 0 0

(5 1) 【国際意匠分類】L o c (1 1) C l . 1 2 - 1 3

(2 1) 【出願番号】意願2018-19383 (D 2 0 1 8 - 1 9 3 8 3)

(2 2) 【出願日】平成30年9月5日 (2 0 1 8 . 9 . 5)

(7 2) 【創作者】

【氏名】ケビン ケー . グロエネウェッグ

【住所又は居所】アメリカ合衆国 80401 コロラド州, ゴールデン, ジェネシー トレイル ロード 2
4918

(7 2) 【創作者】

【氏名】タイラー グロエネウェッグ

【住所又は居所】アメリカ合衆国 80401 コロラド州, ゴールデン, ジェネシー トレイル ロード 2
4918

(7 3) 【意匠権者】

【識別番号】518174307

【氏名又は名称】コンカテン, インク .

【氏名又は名称原語表記】C o n c a t e n , I n c .

【住所又は居所】アメリカ合衆国 80401 コロラド州, ゴールデン, ジェネシー トレイル ロード 2
4918

(7 4) 【代理人】

【識別番号】100107364

【弁理士】

【氏名又は名称】斉藤 達也

【審査官】加藤 真珠

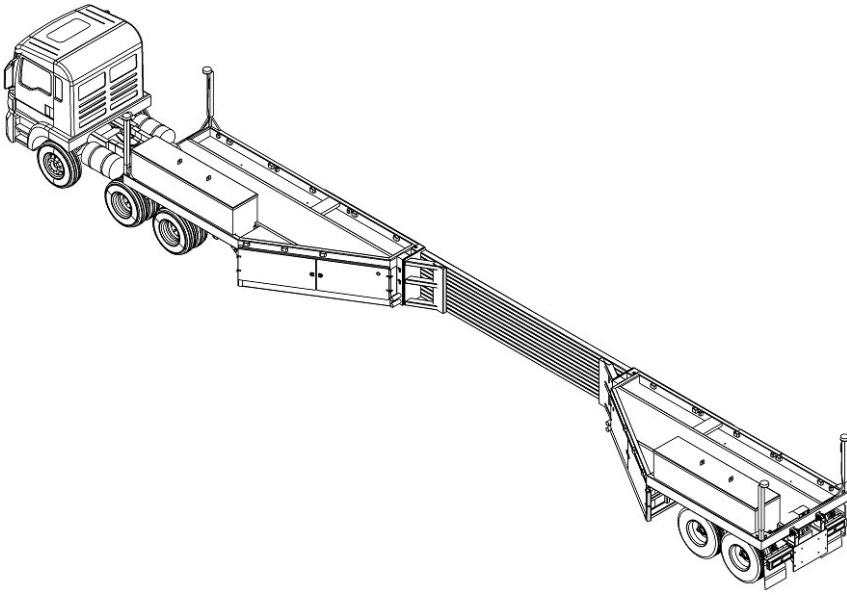
(5 5) 【意匠に係る物品の説明】本物品は、安全壁付き車両であり、例えば、道路工事の作業者の周囲に配置され、作業者を外部からの侵入物から保護する。本物品は、前方の駆動部と、後方の従動部と、これらの相互間に配置された安全壁とを備える。駆動部は、トラクタ(トラクタヘッド)として構成されており、駆動力源及び車輪を備える。従動部は、車輪を備える。駆動部の駆動力によって安全壁を所望の位置に移動させることができる。

【図面】

【右後方上方寄り位置から見た斜視図】

(2)

意匠登録 1 6 4 1 1 0 0



【正面図】



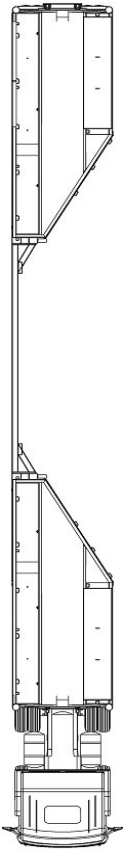
【背面図】



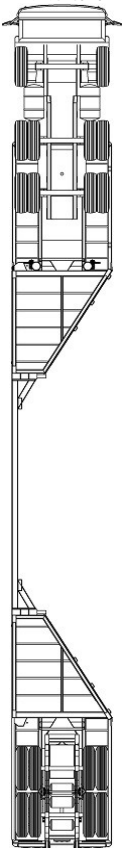
【平面図】

(3)

意匠登録 1 6 4 1 1 0 0



【底面図】



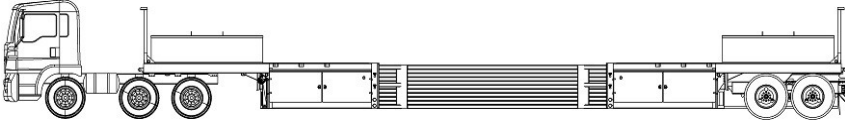
(4)

意匠登録 1 6 4 1 1 0 0

【左側面図】



【右側面図】





意匠登録証
(CERTIFICATE OF DESIGN REGISTRATION)

登録第1640918号
(REGISTRATION NUMBER)

意匠に係る物品
(ARTICLE TO WHICH THE DESIGN IS APPLIED)

安全壁付き車両

意匠権者
(OWNER OF THE DESIGN RIGHT)

アメリカ合衆国 80401 コロラド州, ゴールデン, ジェネシー トレイル ロード 24918
国籍・地域 アメリカ合衆国
コンカテン, インク.

意匠の創作をした者
(CREATOR OF THE DESIGN)

ケビン ケー, グロエネウエック
タイラー グロエネウエック

出願番号
(APPLICATION NUMBER)

意願2018-019384

出願日
(FILING DATE)

平成30年 9月 5日(September 5, 2018)

登録日
(REGISTRATION DATE)

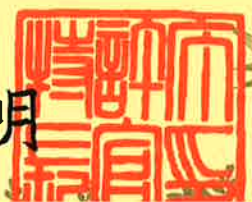
令和 1年 8月16日(August 16, 2019)

この意匠は、登録するものと確定し、意匠原簿に登録されたことを証する。
(THIS IS TO CERTIFY THAT THE DESIGN IS REGISTERED ON THE REGISTER OF THE JAPAN PATENT OFFICE.)

令和 1年 8月16日(August 16, 2019)

特許庁長官
(COMMISSIONER, JAPAN PATENT OFFICE)

松永 明



(19) 【発行国・地域】日本国特許庁(JP)

(45) 【発行日】令和1年9月9日(2019.9.9)

(12) 【公報種別】意匠公報(S)

(11) 【登録番号】意匠登録第1640918号(D1640918)

(24) 【登録日】令和1年8月16日(2019.8.16)

(54) 【意匠に係る物品】安全壁付き車両

(52) 【意匠分類】G2-200

(51) 【国際意匠分類】Loc(11)Cl.12-13

(21) 【出願番号】意願2018-19384(D2018-19384)

(22) 【出願日】平成30年9月5日(2018.9.5)

(72) 【創作者】

【氏名】ケビン ケー. グロエネウェッグ

【住所又は居所】アメリカ合衆国 80401 コロラド州, ゴールデン, ジェネシー トレイル ロード 24918

(72) 【創作者】

【氏名】タイラー グロエネウェッグ

【住所又は居所】アメリカ合衆国 80401 コロラド州, ゴールデン, ジェネシー トレイル ロード 24918

(73) 【意匠権者】

【識別番号】518174307

【氏名又は名称】コンカテン, インク.

【氏名又は名称原語表記】Concaten, Inc.

【住所又は居所】アメリカ合衆国 80401 コロラド州, ゴールデン, ジェネシー トレイル ロード 24918

(74) 【代理人】

【識別番号】100107364

【弁理士】

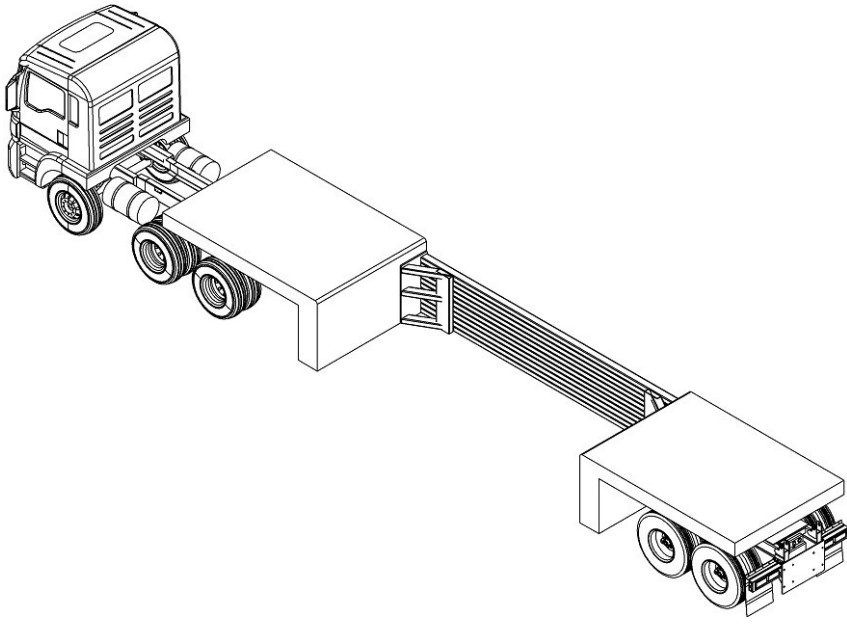
【氏名又は名称】斉藤 達也

【審査官】加藤 真珠

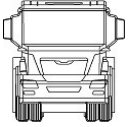
(55) 【意匠に係る物品の説明】本物品は、安全壁付き車両であり、例えば、道路工事の作業者の周囲に配置され、作業者を外部からの侵入物から保護する。本物品は、前方の駆動部と、後方の従動部と、これらの相互間に配置された安全壁とを備える。駆動部は、トラクタ(トラクタヘッド)として構成されており、駆動力源及び車輪を備える。従動部は、車輪を備える。駆動部の駆動力によって安全壁を所望の位置に移動させることができる。

【図面】

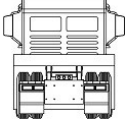
【右後方上方寄り位置から見た斜視図】



【正面図】



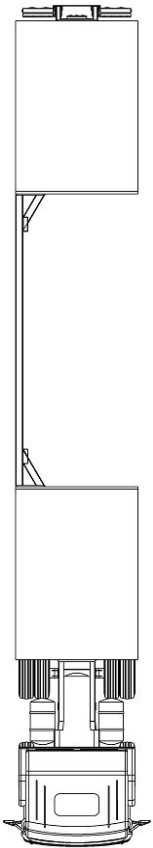
【背面図】



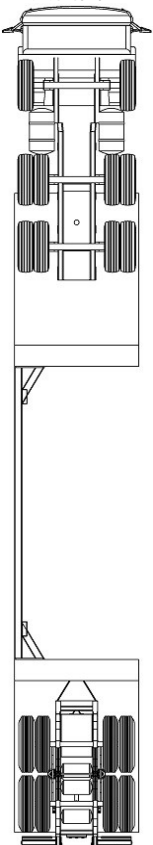
【平面図】

(3)

意匠登録 1 6 4 0 9 1 8



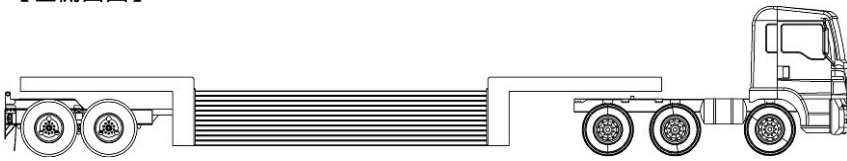
【底面図】



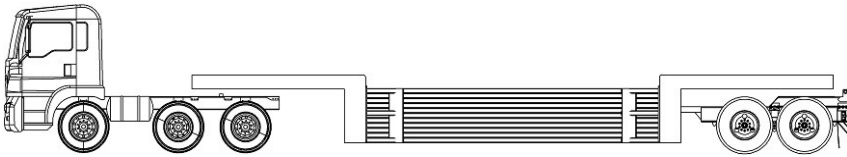
(4)

意匠登録 1 6 4 0 9 1 8

【左側面図】



【右側面図】





意匠登録証
(CERTIFICATE OF DESIGN REGISTRATION)

登録第 1641101 号
(REGISTRATION NUMBER)

本意匠の意匠権
(PRINCIPAL DESIGN)

登録第 1640919 号

意匠に係る物品
(ARTICLE TO WHICH THE DESIGN IS APPLIED)

安全壁付き車両

意匠権者
(OWNER OF THE DESIGN RIGHT)

アメリカ合衆国 80401 コロラド州, ゴールデン, ジェネシー トレイル ロード 24918
国籍・地域 アメリカ合衆国
コンカテン, インク.

意匠の創作をした者
(CREATOR OF THE DESIGN)

ケビン ケー. グロエネウェック
タイラー グロエネウェック

出願番号
(APPLICATION NUMBER)

意願 2018-019907

出願日
(FILING DATE)

平成 30 年 9 月 12 日 (September 12, 2018)

登録日
(REGISTRATION DATE)

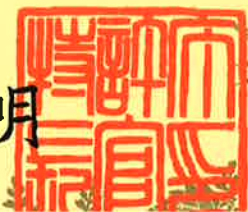
令和 1 年 8 月 16 日 (August 16, 2019)

この意匠は、登録するものと確定し、意匠原簿に登録されたことを証する。
(THIS IS TO CERTIFY THAT THE DESIGN IS REGISTERED ON THE REGISTER OF THE JAPAN PATENT OFFICE.)

令和 1 年 8 月 16 日 (August 16, 2019)

特許庁長官
(COMMISSIONER, JAPAN PATENT OFFICE)

松永 明



(1 9) 【発行国・地域】日本国特許庁 (J P)

(4 5) 【発行日】令和1年9月9日 (2 0 1 9 . 9 . 9)

(1 2) 【公報種別】意匠公報 (S)

(1 1) 【登録番号】意匠登録第1641101号 (D 1 6 4 1 1 0 1)

(2 4) 【登録日】令和1年8月16日 (2 0 1 9 . 8 . 1 6)

(5 4) 【意匠に係る物品】安全壁付き車両

【本意匠の意匠登録番号】意匠登録第1640919号 (D 1 6 4 0 9 1 9)

(5 2) 【意匠分類】G 2 - 2 0 0

(5 1) 【国際意匠分類】L o c (1 1) C l . 1 2 - 1 3

(2 1) 【出願番号】意願2018-19907 (D 2 0 1 8 - 1 9 9 0 7)

(2 2) 【出願日】平成30年9月12日 (2 0 1 8 . 9 . 1 2)

(7 2) 【創作者】

【氏名】ケビン ケー . グロエネウェッグ

【住所又は居所】アメリカ合衆国 80401 コロラド州, ゴールデン, ジェネシー トレイル ロード 2
4918

(7 2) 【創作者】

【氏名】タイラー グロエネウェッグ

【住所又は居所】アメリカ合衆国 80401 コロラド州, ゴールデン, ジェネシー トレイル ロード 2
4918

(7 3) 【意匠権者】

【識別番号】518174307

【氏名又は名称】コンカテン, インク .

【氏名又は名称原語表記】C o n c a t e n , I n c .

【住所又は居所】アメリカ合衆国 80401 コロラド州, ゴールデン, ジェネシー トレイル ロード 2
4918

(7 4) 【代理人】

【識別番号】100107364

【弁理士】

【氏名又は名称】斉藤 達也

【審査官】加藤 真珠

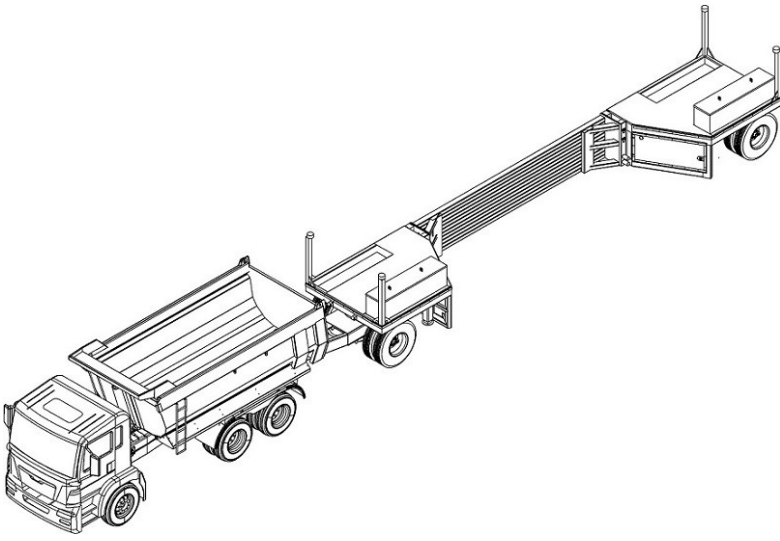
(5 5) 【意匠に係る物品の説明】本物品は、安全壁付き車両であり、例えば、道路工事の作業者の周囲に配置され、作業者を外部からの侵入物から保護する。本物品は、前方の駆動部と、後方の従動部と、これらの相互間に配置された安全壁とを備える。駆動部は、トラクタ(トラクタヘッド)として構成されており、駆動力源及び車輪を備える。従動部は、車輪を備える。駆動部の駆動力によって安全壁を所望の位置に移動させることができる。

【図面】

【斜視図】

(2)

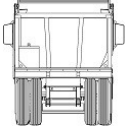
意匠登録 1 6 4 1 1 0 1



【正面図】



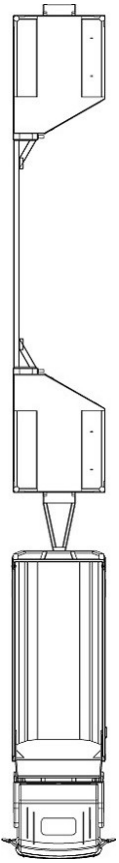
【背面図】



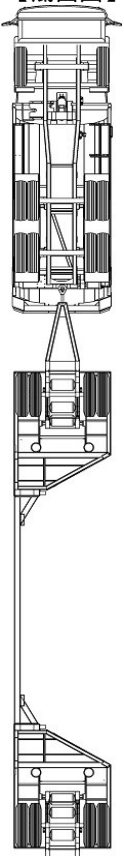
【平面図】

(3)

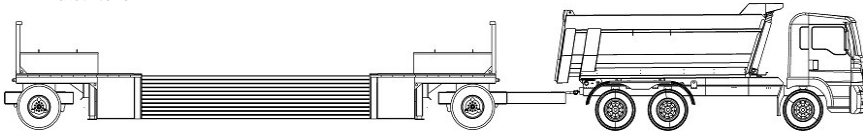
意匠登録 1 6 4 1 1 0 1



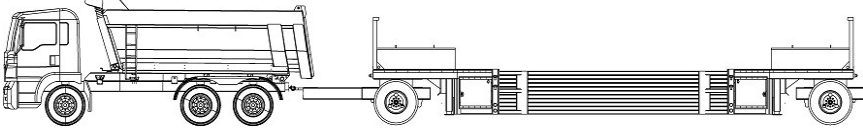
【底面図】



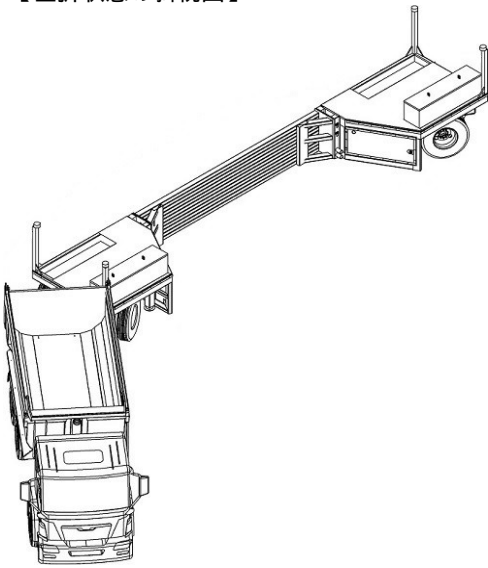
【左側面図】



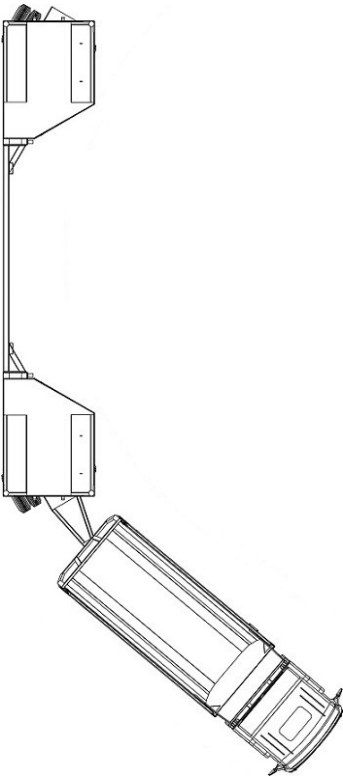
【右側面図】



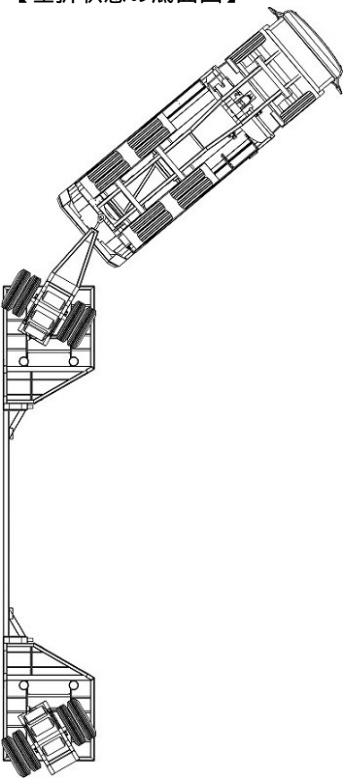
【左折状態の斜視図】



【左折状態の平面図】



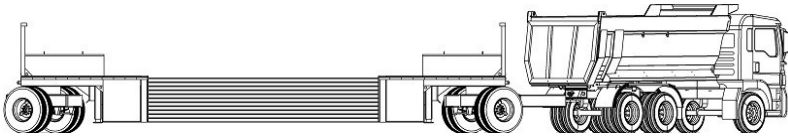
【左折状態の底面図】



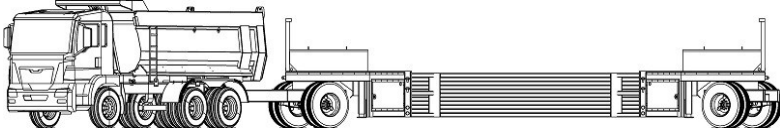
【左折状態の左側面図】

(6)

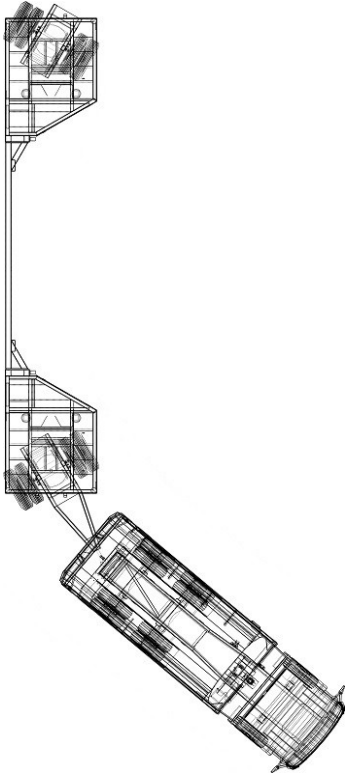
意匠登録1641101

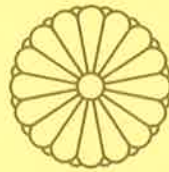


【左折状態の右側面図】



【左折状態の透視図】





意匠登録証

(CERTIFICATE OF DESIGN REGISTRATION)

登録第 1640919 号
(REGISTRATION NUMBER)

意匠に係る物品
(ARTICLE TO WHICH THE DESIGN IS APPLIED)

安全壁付き車両

意匠権者
(OWNER OF THE DESIGN RIGHT)

アメリカ合衆国 80401 コロラド州, ゴールデン, ジェネシー トレイル ロード 24918
国籍・地域 アメリカ合衆国
コンカテン, インク.

意匠の創作をした者
(CREATOR OF THE DESIGN)

ケビン ケー, グロエネウェック
タイラー グロエネウェック

出願番号
(APPLICATION NUMBER)

意願 2018-019908

出願日
(FILING DATE)

平成 30 年 9 月 12 日 (September 12, 2018)

登録日
(REGISTRATION DATE)

令和 1 年 8 月 16 日 (August 16, 2019)

この意匠は、登録するものと確定し、意匠原簿に登録されたことを証する。
(THIS IS TO CERTIFY THAT THE DESIGN IS REGISTERED ON THE REGISTER OF THE JAPAN PATENT OFFICE.)

令和 1 年 8 月 16 日 (August 16, 2019)

特許庁長官
(COMMISSIONER, JAPAN PATENT OFFICE)

松永 明



(1 9) 【発行国・地域】日本国特許庁 (J P)

(4 5) 【発行日】令和1年9月9日 (2 0 1 9 . 9 . 9)

(1 2) 【公報種別】意匠公報 (S)

(1 1) 【登録番号】意匠登録第1640919号 (D 1 6 4 0 9 1 9)

(2 4) 【登録日】令和1年8月16日 (2 0 1 9 . 8 . 1 6)

(5 4) 【意匠に係る物品】安全壁付き車両

【関連意匠の意匠登録番号】意匠登録第1641101号 (D 1 6 4 1 1 0 1)

(5 2) 【意匠分類】G 2 - 2 0 0

(5 1) 【国際意匠分類】L o c (1 1) C l . 1 2 - 1 3

(2 1) 【出願番号】意願2018-19908 (D 2 0 1 8 - 1 9 9 0 8)

(2 2) 【出願日】平成30年9月12日 (2 0 1 8 . 9 . 1 2)

(7 2) 【創作者】

【氏名】ケビン ケー . グロエネウエッグ

【住所又は居所】アメリカ合衆国 80401 コロラド州, ゴールデン, ジェネシー トレイル ロード 2
4918

(7 2) 【創作者】

【氏名】タイラー グロエネウエッグ

【住所又は居所】アメリカ合衆国 80401 コロラド州, ゴールデン, ジェネシー トレイル ロード 2
4918

(7 3) 【意匠権者】

【識別番号】518174307

【氏名又は名称】コンカテン, インク .

【氏名又は名称原語表記】Concaten, Inc .

【住所又は居所】アメリカ合衆国 80401 コロラド州, ゴールデン, ジェネシー トレイル ロード 2
4918

(7 4) 【代理人】

【識別番号】100107364

【弁理士】

【氏名又は名称】斉藤 達也

【審査官】加藤 真珠

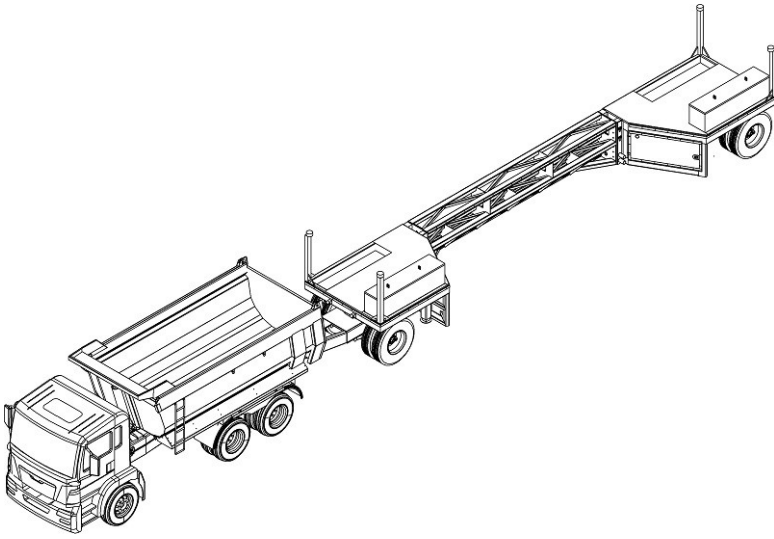
(5 5) 【意匠に係る物品の説明】本物品は、安全壁付き車両であり、例えば、道路工事の作業者の周囲に配置され、作業者を外部からの侵入物から保護する。本物品は、前方の駆動部と、後方の従動部と、これらの相互間に配置された安全壁とを備える。駆動部は、トラクタ(トラクタヘッド)として構成されており、駆動力源及び車輪を備える。従動部は、車輪を備える。駆動部の駆動力によって安全壁を所望の位置に移動させることができる。

【図面】

【斜視図】

(2)

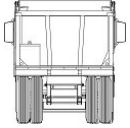
意匠登録 1 6 4 0 9 1 9



【正面図】



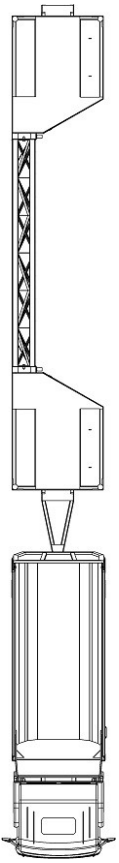
【背面図】



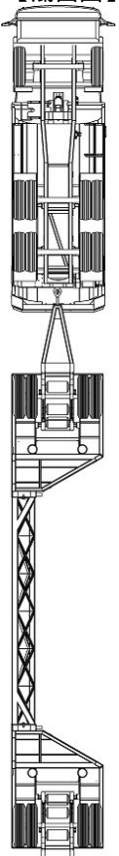
【平面図】

(3)

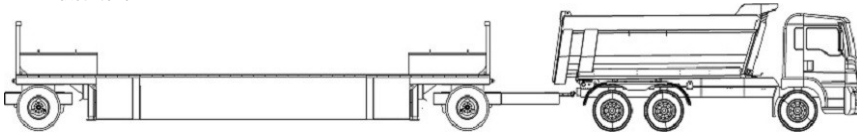
意匠登録 1 6 4 0 9 1 9



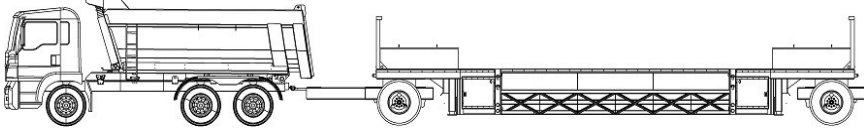
【底面図】



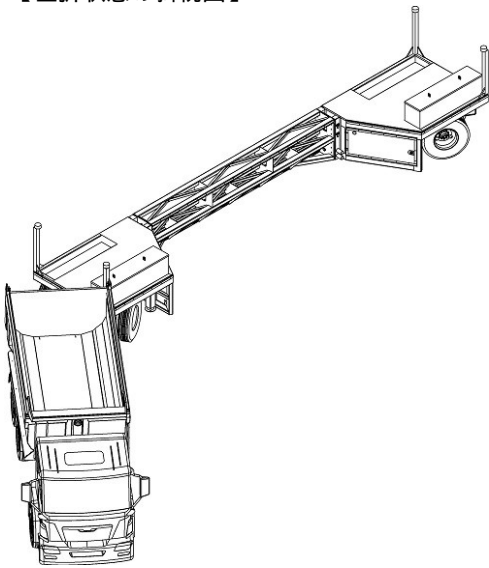
【左側面図】



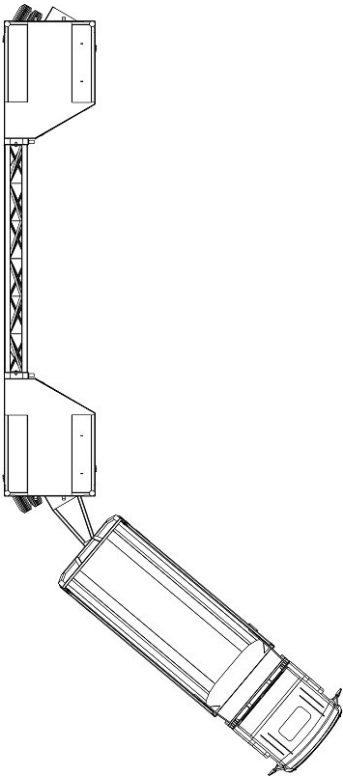
【右側面図】



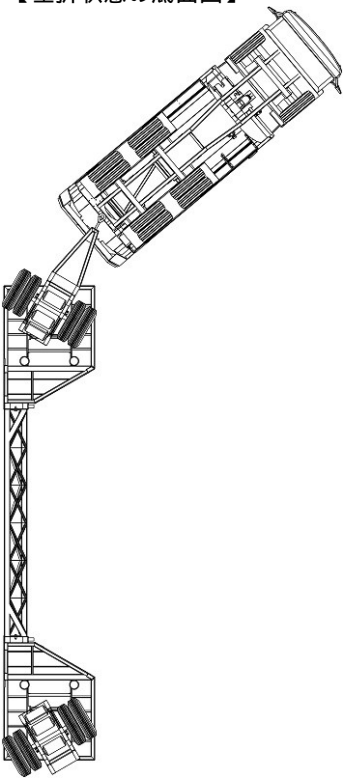
【左折状態の斜視図】



【左折状態の平面図】



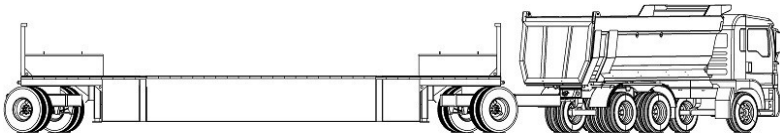
【左折状態の底面図】



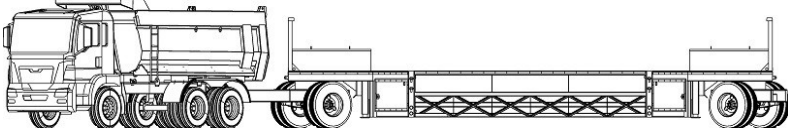
【左折状態の左側面図】

(6)

意匠登録1640919



【左折状態の右側面図】



【左折状態の透視図】

